

MONTAGEVEJLEDNING TRÆ VINDUER

Vigtigt: LÆS DENNE VEJLEDNING INDEN ISÆTNING

Vinduer monteres, så karmen er i lod og vater.

Oplukkelige vinduer **SKAL** fastgøres i falsen. Faste karme fastgøres i indvendig karm.

ALLE fastgørelsespunkter i falsen **SKAL** understøttes af en blivende opklodsning. – Opklodsningen må **IKKE** kunne suge vand.

Vinduer med opluk **SKAL** opklodses ved lukkebeslag og under **ALLE** fastgørelsespunkter.

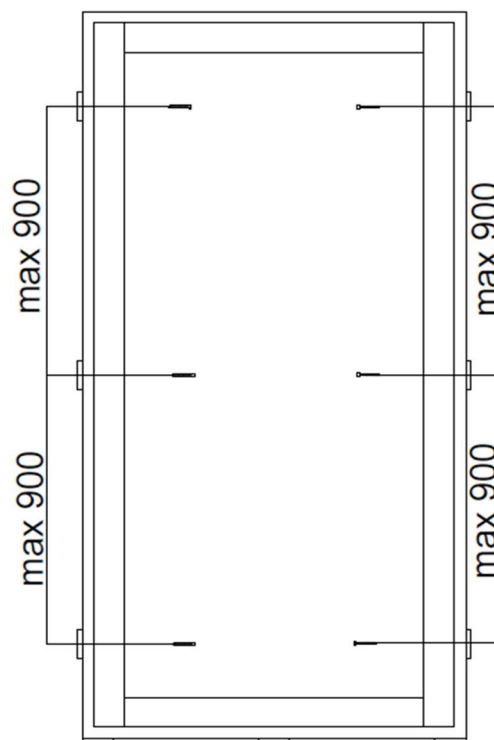
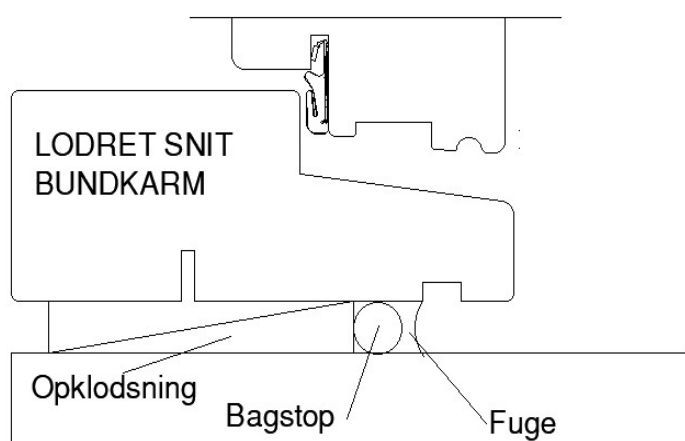
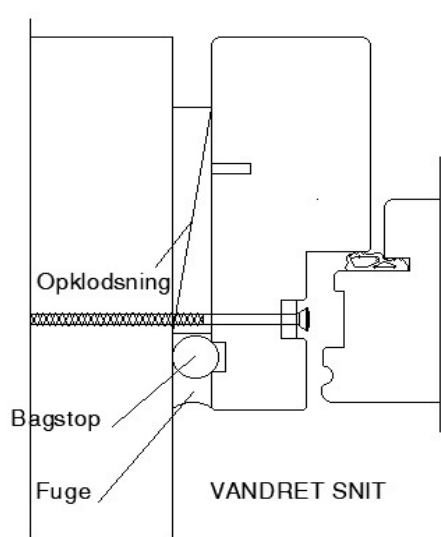
Sidehængte vinduer **SKAL** fastgøres gennem det øverste hængsel.

Ved mindre partier opklodses under vinduet ved lukkepunkter eller 10-15 cm fra enderne.

Efter montering **SKAL** vinduet efterjusteres.

Der kan forekomme silikone-rester på glasset, dette fjernes forsigtigt med et barberblad.

Ved sammenstilling af elementer skal der beregnes en fuge på min. 10 mm.



Der placeres blivende opklodsning som minimum efter anvisning fra DVV

Husk: opklodsning i bunden sidder helt ude under sidekarmene og lige under evt.lodposte

Yderligere oplysninger findes på (www.vinduesindustrien.dk).

MONTAGEVEJLEDNING TRÆ DØRE

Vigtigt: LÆS DENNE VEJLEDNING INDEN ISÆTNING

-GÆLDER BÅDE UDAD- OG INDADGÅENDE DØRE.

Døren monteres, så karmen er i lod og vater.

Ved montage af dør **SKAL** der sættes skruer gennem det øverste hængsel, som går direkte i lodret bærende væg.

Der **SKAL** være en blivende opklodsning bag alle hængsler og andre fastgørelsespunkter.

Der placeres blivende opklodsning bag slutblik, primært som indbrudshæmmende funktion.

Dørens bund **SKAL** understøttes pr. maks. 200 mm.

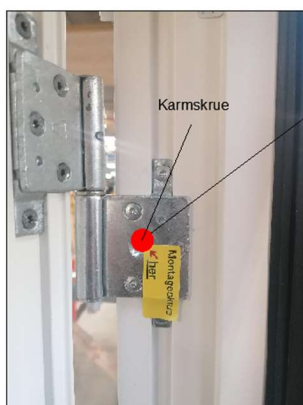
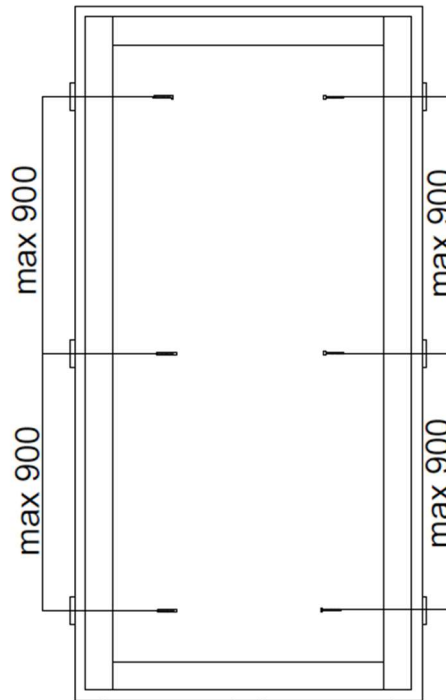
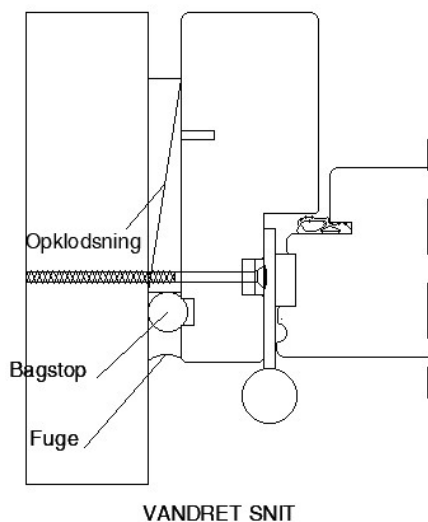
Efter montering **SKAL** døren efterjusteres.

Der kan forekomme silikone-rester på glasset, dette fjernes forsigtigt med et barberblad.

Ved sammenstilling af elementer skal der beregnes en fuge på min. 10 mm.

Ved døre er det vigtigt de monteres i murværk eller blivende konstruktion, samt at der monteres iht. Montagevejledningen.

Yderligere oplysninger findes på (www.vinduesindustrien.dk)



Montageskrue i
øverste hængsel
i dørkarm

Der placeres blivende
opklodsning som minimum
efter anvisning fra DVV

**Husk: opklodsning i
bunden sidder helt ude
under sidekarmene og
lige under evt.lodposte**

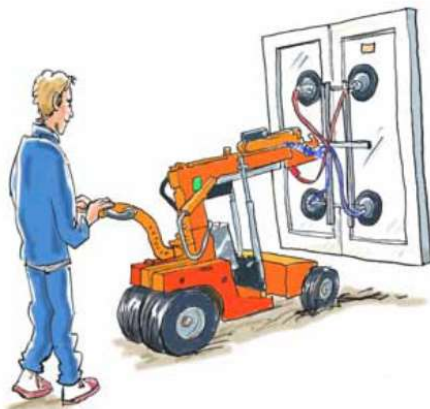
VIGTIGT !!

VED LØFT OG HÅNDBLING AF STORE
ELEMENTER

(ELEMENTER OVER 2 M²)

ELEMENTER SKAL LØFTES I GLASSET,
SÅ DER ER LIGEVÆGT PÅ ELEMENTET

VIGTIG AT ELEMENTER HÅNDBLERES MED
LØFTEGREJ MED SUG ELLER KRAN PGA. VÆGT



MÅ IKKE LØFTES PÅ HUND ELLER HÅNDKRAFT
RIGTIGT LØFT

MONTAGEVEJLEDNING FRONTLINE VINDUER

Vigtigt: LÆS DENNE VEJLEDNING INDEN ISÆTNING

Vinduer monteres, så karmen er i lod og vater.

Oplukkelige vinduer **SKAL** fastgøres i falsen. Faste karme fastgøres i indvendig karm.

ALLE fastgørelsespunkter i falsen **SKAL** understøttes af en blivende opklodsning. – Opklodsningen må **IKKE** kunne suge vand.

Vinduer med opluk **SKAL** opklodsnes ved lukkebeslag og under **ALLE** fastgørelsespunkter.

Sidehængte vinduer **SKAL** fastgøres gennem det øverste hængsel.

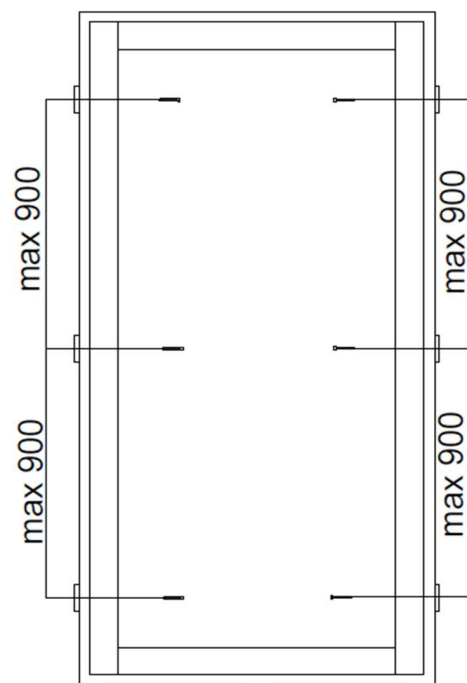
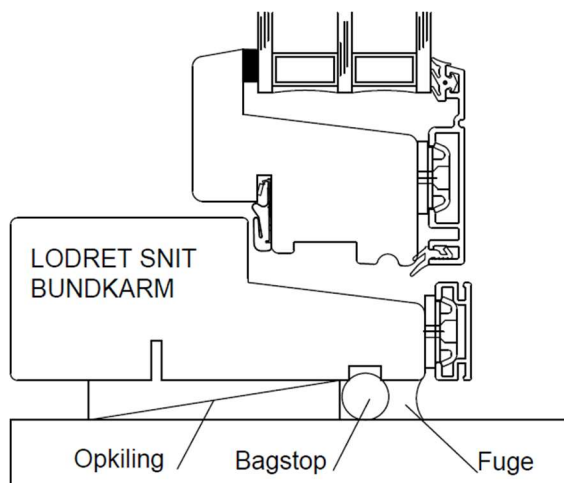
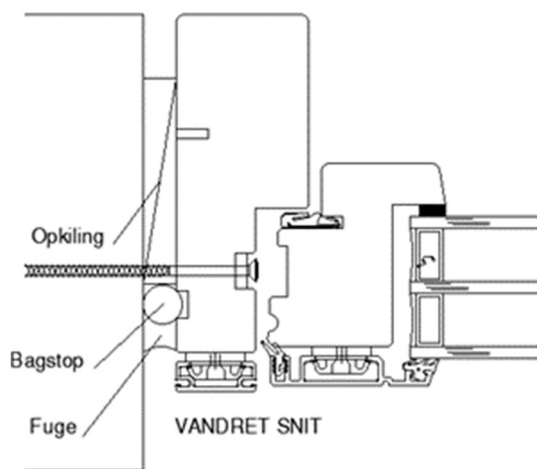
Ved mindre partier opklodsnes under vinduet ved lukkepunkter eller 10-15 cm fra enderne.

Efter montering **SKAL** vinduet efterjusteres.

Der kan forekomme silikone-rester på glasset, dette fjernes forsigtigt med et barberblad.

Ved sammenstilling af elementer skal der beregnes en fuge på min. 10 mm.

Yderligere oplysninger findes på (www.vinduesindustrien.dk).



Der placeres blivende opklodsning som minimum efter anvisning fra DVV

Husk: opklodsning i bunden sidder helt ude under sidekarmene og lige under evt.lodposte

MONTAGEVEJLEDNING FRONTLINE INDADGÅENDE DØRE

Vigtigt: LÆS DENNE VEJLEDNING INDEN ISÆTNING

Døren monteres, så karmen er i lod og vater.

Ved montage af dør **SKAL** der sættes skruer gennem det øverste hængsel, som går direkte i lodret bærende væg.

Der **SKAL** være en blivende opklodsning bag alle hængsler og andre fastgørelsespunkter.

Der placeres blivende opklodsning bag slutblik, primært som indbrudshæmmende funktion.

Dørenes bund **SKAL** understøttes pr. maks. 200 mm.

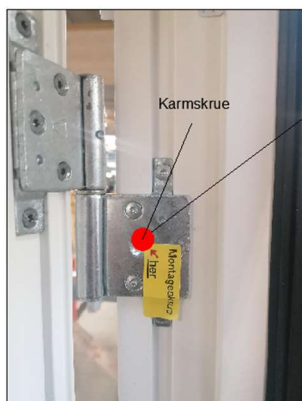
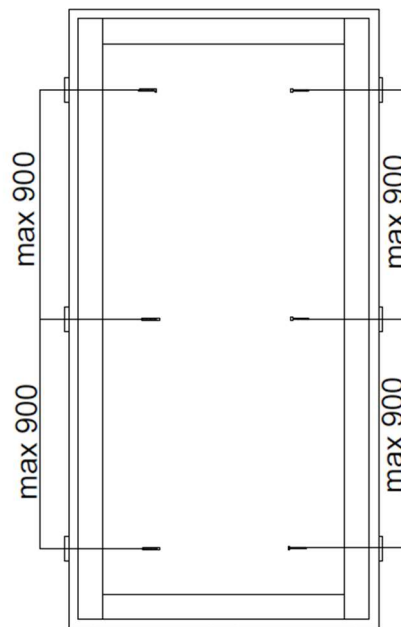
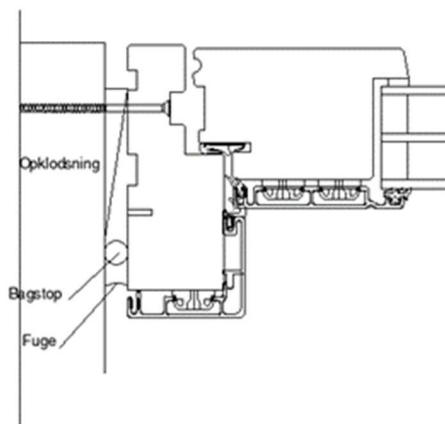
Efter montering **SKAL** døren efterjusteres.

Der kan forekomme silikone-rester på glasset, dette fjernes forsigtigt med et barberblad.

Ved sammenstilling af elementer skal der beregnes en fuge på min. 10 mm.

Ved døre er det vigtigt de monteres i murværk eller blivende konstruktion, samt at der monteres iht. Montagevejledningen.

Yderligere oplysninger findes på (www.vinduesindustrien.dk)



Montageskrue i
øverste hængsel
i dørkarm

Der placeres blivende
opklodsning som minimum
efter anvisning fra DVV

**Husk: opklodsning i
bunden sidder helt ude
under sidekarmene og
lige under evt. lodposte**

MONTAGEVEJLEDNING FRONTLINE UDADGÅENDE DØRE

Vigtigt: LÆS DENNE VEJLEDNING INDEN ISÆTNING

Døren monteres, så karmen er i lod og vater.

Ved montage af dør **SKAL** der sættes skruer gennem det øverste hængsel, som går direkte i lodret bærende væg.

Hængslerne er fremstillet med hul for direkte vægmontage.

Der **SKAL** være en blivende opklodsning bag alle hængsler og andre fastgørelsespunkter.

Der placeres blivende opklodsning bag slutblik, primært som indbrudshæmmende funktion.

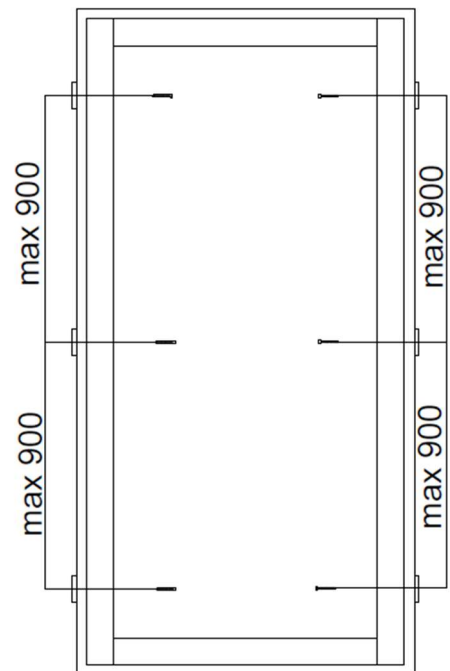
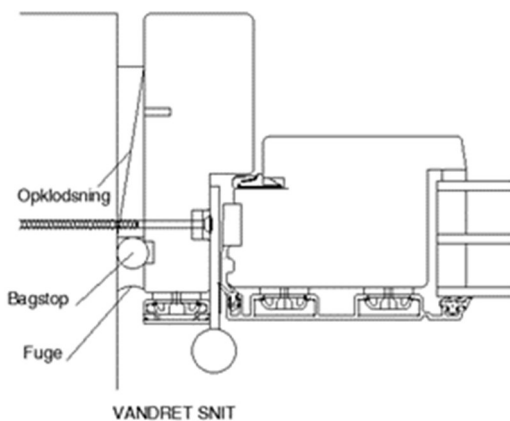
Dørenes bund **SKAL** understøttes pr. maks. 200 mm.

Efter montering **SKAL** døren efterjusteres.

Der kan forekomme silikone-rester på glasset, dette fjernes forsigtigt med et barberblad.

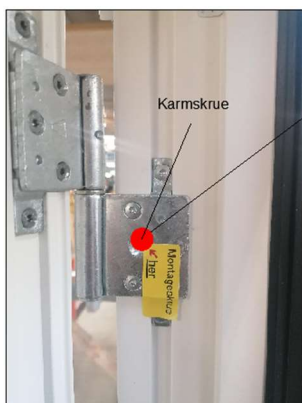
Ved sammenstilling af elementer skal der beregnes en fuge på min. 10 mm.

Ved døre er det vigtigt de monteres i murværk eller blivende konstruktion, samt at der monteres iht. Montagevejledningen. Yderligere oplysninger findes på (www.vinduesindustrien.dk)



Der placeres blivende opklodsning som minimum efter anvisning fra DVV

Husk: opklodsning i bunden sidder helt ude under sidekarmene og lige under evt. lodposte



Montageskrue i øverste hængsel i dørkarm

Efterbehandling og vedligeholdelse af vinduer og døre i mahogni

Vindues- og dørelementer er fra fabrikken grundbehandlet med en olie, der beskytter træet mod vand og solens UV-stråler, og dermed bevarer træets naturlige glød.

Elementer skal efterbehandles umiddelbart efter levering/montering.

Hyppigheden af yderligere behandlinger efter montering afhænger af elementernes placering samt miljø- og klimamæssige forhold.

Ved oliebehandlede elementer af hårdtræ vil tegn på svigt ved overfladebehandlingen normalt vise sig som misfarvning af træet i de udsatte områder, der er angivet under malede elementer. For at hindre misfarvning af hårdtræselementer er det vigtigt, at overfladebehandlingen forbliver vandafvisende. Dette kan betyde, at der efter leveringen ofte er behov for vedligehold/behandling det/de første år, mens det senere kan gøres med et halvt års interval.

I øvrigt henvises til Håndværker- & Brugervejledning gældende for divv-mærkede vinduer og yderdøre i træ - www.vinduesindustrien.dk

Vær opmærksom på glaslister, fyldinger og pladedøre, da disse er særligt udsatte for udtørring.

Til efterbehandling og vedligeholdelse anbefales "GORI Ædeltræ" eller et tilsvarende anerkendt produkt.

"GORI Ædeltræ" er en specialolie til beskyttelse af eksotiske træsorter. Se mere på www.jvk.dk

For anvendelse af olieproduktet henvises til leverandørens brugsanvisning

Bemærk: Produktgarantien dækker ikke over produktfejl mv. der opstået på grund af manglende vedligehold.

VIGTIGT !!

**VED LØFT OG HÅNDTERING AF
SKYDEDØRE SKAL DET SIKRES AT
BUNDSKINNEN HOLDES LIGE. DER SKAL
LØFTES I BÅDE DEN GÅENDE OG
STÅENDE DEL PÅ ÉN GANG.**

**VIGTIG AT SKYDEDØR HÅNDTERES MED
LØFTEGREJ MED SUG ELLER KRAN PGA. VÆGT**



MÅ IKKE LØFTES PÅ HUND

MONTAGEVEJLEDNING SKYDEDØRE TRÆ

Vigtigt: LÆS DENNE VEJLEDNING INDEN ISÆTNING

FIG. 1

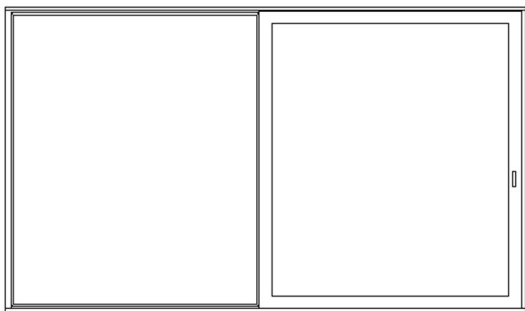


FIG. 2

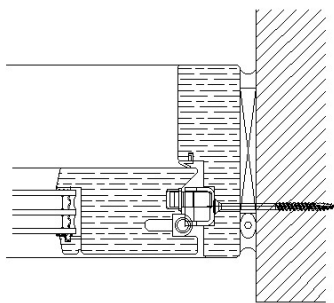
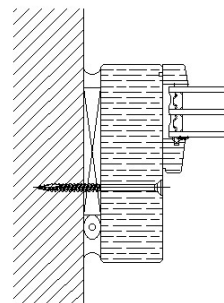


FIG. 3

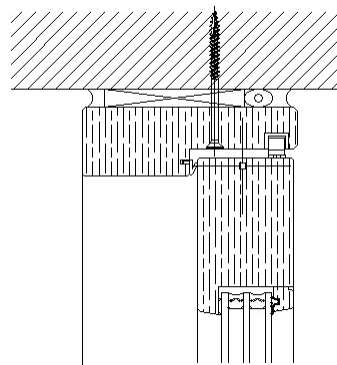


OBS: Ved løft og håndtering skal det sikres at bundskinnen holdes lige. Opklods elementet ud for lukkepunktet, og alle fastgørelsespunkterne inkl. Lodrette poster. Afstanden mellem fastgørelser må ikke overstige 900 mm.

VIGTIGT: der **SKAL** understøttes i hele bundkarmens længde. Der må max være 100 mm mellem opklodsningen i bunden.

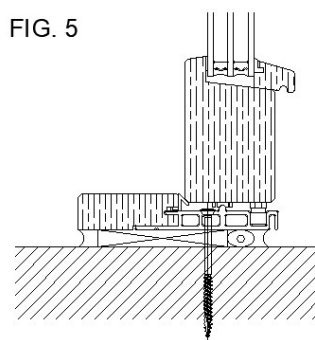
1. Skydedøre fastgøres i falsen ved dørrammen (Fig 2)
Opklodsning ved lukkepunktet pga. indbrudssikkerhed.
Vigtigt at plastklodsen på hagerne rammer begge slutblik samtidig.
2. Skydedøre fastgøres i falsen ved faste del. (Fig 3)
3. Skydedøre fastgøres i fals i overkarm. (Fig 4)
VIGTIGT: Der må ikke være risiko for belastning fra overliggende konstruktion.

FIG. 4



4. Skydedøre fastgøres i bundkarm (Fig 5). Montagehul forsegles, så indtrængning af vand undgås.
VIGTIGT: der **SKAL** understøttes i hele bundkarmens længde.

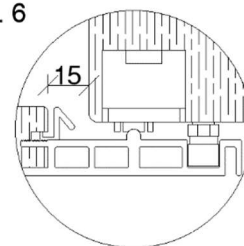
FIG. 5



For at opnå let gang og god funktion er det vigtigt at bundkarmen er helt Vandret. Alubundskinnen må **IKKE** have bagfald.

5. Der kan forekomme silikone-rester på glasset, dette fjernes forsigtigt med et barberblad
6. Vær opmærksom på, at fejl ved monteringen kan give funktionsproblemer, som ikke vil være dækket af produktgarantien på elementerne.
7. Hvis uheldet er ude og den bevægelige dør hopper af alu-skinen under transport eller montage, hæves rammen, forsigtigt med en kile og rullerne føres ind over forhøjningen på skinen, og rammen sænkes igen. Rammen skal stå i åben tilstand og ruller skubbes længst muligt ind mod rummet (Fig 6)

FIG. 6



MONTAGEVEJLEDNING SKYDEDØRE TRÆ/ALU

Vigtigt: LÆS DENNE VEJLEDNING INDEN ISÆTNING

FIG. 1

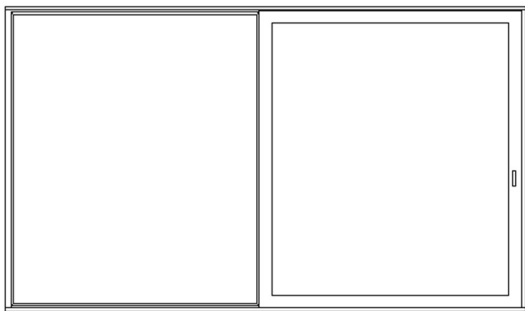


FIG. 2

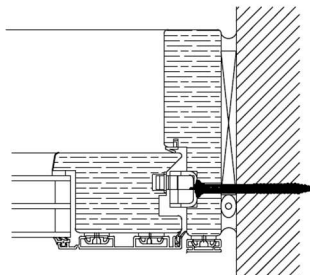
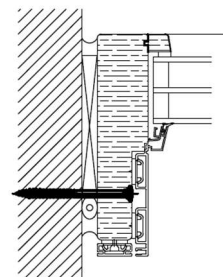


FIG. 3

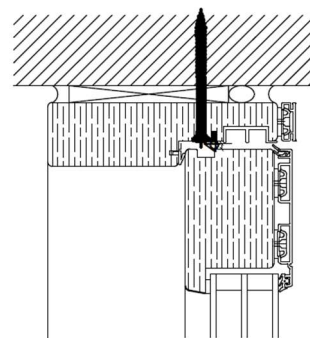


OBS: Ved løft og håndtering skal det sikres at bundskinnen holdes lige. Opklods elementet ud for lukkepunktet, og alle fastgørelsespunkterne inkl. Lodrette poster. Afstanden mellem fastgørelser må ikke overstige 900 mm.

VIGTIGT: der **SKAL** understøttes i hele bundkarmens længde. Der må max være 100 mm mellem opklodsningen i bunden.

1. Skydedøre fastgøres i falsen ved dørrammen (Fig 2)
Opklodsning ved lukkepunkter pga. indbrudssikkerhed.
Vigtigt at plastklodsen på hagerne rammer begge slutblik samtidig.
2. Skydedøre fastgøres i falsen ved faste del. Alu-kappe er løst medleveret til eftermontering (Fig 3)

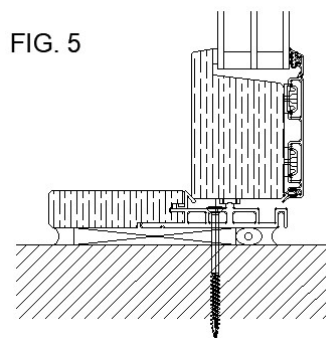
FIG. 4



3. Skydedøre fastgøres i fals i overkarm. (Fig 4)
VIGTIGT: Der må ikke være risiko for belastning fra overliggende konstruktion.

4. Skydedøre fastgøres i bundkarm (Fig 5). Montagehul forsegles, så indtrængning af vand undgås.
VIGTIGT: der **SKAL** understøttes i hele bundkarmens længde.

FIG. 5



For at opnå let gang og god funktion er det vigtigt at bundkarmen er helt Vandret. Alubundskinnen må **IKKE** have bagfald.

5. Der kan forekomme silikone-rester på glasset, dette fjernes forsigtigt med et barberblad
6. Vær opmærksom på, at fejl ved monteringen kan give funktionsproblemer, som ikke vil være dækket af produktgarantien på elementerne.

7. Hvis uheldet er ude og den bevægelige dør hopper af alu-skinen under transport eller montage, hæves rammen, forsigtigt med en kile og rullerne føres ind over forhøjningen på skinen, og rammen sænkes igen. Rammen skal stå i åben tilstand og ruller skubbes længst muligt ind mod rummet (Fig 6)

FIG. 6

