

## SALGS- OG LEVERINGSBETINGELSER

### Priser

Er gældende i 8 dage fra tilbudsdato, såfremt andet ikke er anført. Når ikke andet er nævnt, er tilbuddet baseret på samlet bestilling.

### Ordrebekræftelse

Hvis ordrebekræftelsen afviger fra salgs- og leveringsbetingelserne, er det ordrebekræftelsen der gælder.

### Målangivelse

Anførte mål er, når andet ikke fremgår, altid udvendige karm mål. Når andet ikke er anført, er glasmål færdige glasmål. Målene opgives altid som bredde x højde.

### Lovkrav til produkterne

Det er købers eget ansvar, at produktet lever op til gældende regler ifølge bygningsreglementet.

### Annullering og ændring af ordrer

#### Ordre kan ikke annulleres.

Ordre der er godkendt eller hvor er beløbet modtaget kan ikke annulleres. Evt. ændring debiteres køber, dog min. 50 % af ordre summen. Ordrebekræftelsen angiver sidste frist for ændring. Efter denne dato kan der af produktionstekniske hensyn ikke ske ændringer/rettelser på ordren. Når indbetaling af beløbet på ordren er modtaget, er det gældende som en godkendelse og ordren vil gå i produktion. Sager med montage videre gives til montør efter modtaget betaling, og vil herefter ikke kunne annulleres. Elementer tages ikke retur da alt er spec. produceret til dig.

### Fortrydelsesret

Alle varer er fremstillet og specielt tilpasset dine individuelle mål, tilvalg, ønsker og behov. Som køber accepterer du derfor, at fortrydelsesretten begrænses til kun at gælde frem til det tidspunkt hvor produktionen starter. Det betyder at fortrydelsesretten kun er gældende 12 timer efter din bestilling er gennemført. Betalingsbetingelser se længere nede i salg – og lev. Betingelser.

### Udførelse

De leverede produkter udføres i almindelig håndværksmæssig kvalitet som fabriksproduktion, og kvaliteten modsvarer salgsprisen på tidspunktet for ordrebekræftelsen.

Profileringer, detailkonstruktioner og materialevalg er den til enhver tid gældende standard for JVK Vinduer. Afvigelser herfra skal, for at være gældende, være noteret på vores ordrebekræftelse.

Ved genbestilling opgives tidligere fakturanumre af hensyn til valg af konstruktion. JVK Vinduer foretager løbende produktmæssige forbedringer, og der kan derfor forekomme mindre variationer i forhold til tidligere leverancer.

### Produktansvar

Køber skal holde JVK Vinduer skadesløs i den udstrækning, JVK Vinduer pålægges ansvar overfor tredjemand for sådan skade og sådant tab, som JVK Vinduer efter punkt a og b ikke er ansvarlig for overfor køber eller tredjemand.

JVK Vinduer er ikke ansvarlig for skade forvoldt af det solgte:

- på fast ejendom eller løsøre, som indtræder, mens det solgte er i køberens besiddelse.
- på produkter, der er fremstillet af køberen, eller på produkter, hvori disse indgår, eller for skade på fast ejendom eller løsøre, som disse produkter som følge af det solgte forårsager.

I intet tilfælde er JVK Vinduer ansvarlig for driftstab, tabt fortjeneste eller andre økonomiske konsekvenstab.

De nævnte begrænsninger i JVK Vinduer ansvar gælder ikke, hvis firmaet har gjort sig skyldig i grov uagtsomhed.

Hvis tredjemand fremsætter krav mod en af parterne om erstatningsansvar i henhold til dette punkt, skal denne part straks underrette den anden herom.

JVK Vinduer og køber er gensidigt forpligtet til at lade sig sagsøge ved den domstol eller voldgiftsret, som behandler erstatningskrav, der er rejst mod en af dem på grundlag af en skade eller et tab, som påstås forårsaget af det solgte.

- Sammenbygning af elementer, deres fastgørelse samt statiske forhold ( vindlast er excl. )
- tilbud/ordren er der ikke taget højde for vejr- og vindlast. Afstivninger herfor er excl. tilbud/ordren.
- Bygningsreglementets krav til redningsåbninger og sikkerhedsglas.
- Elementernes bredde/højde, funktion og opdeling.
- Indadgående dobbeltdøre er uden garanti og reklamerationsret hvad angår tæthed.
- Der ydes ikke garanti for skævhed på døre, hvor der er påmonteret dørpumper.
- Bliver døren udsat for slagregn – ydes der ingen garanti mod, at vand kan presses ind ved bundtrinnet. Evt. skader ved indtrængning af vand -dækkes ikke.
- De anførte u-værdier er glædende for elementer uden ventil
- Elektroniske produkter/tilbehør ( eks. låse/greb/ magnetlåse/ kontakter, samt andet som ikke er nævnt ) 2 års garanti
- DVV's krav til udskiftning af glas. JVK Vinduer Aps dækker ikke udskiftnings omkostninger, som overstiger vinduesindustriens erstatningspriser.

### Leveringstidspunkt

Levering sker i henhold til det på ordrebekræftelsen angivne tidspunkt. Produkterne fremstilles specielt til dig efter de mål, du har ønsket. Derfor er leveringstidspunktet altid kun et ca. tidspunkt. Såfremt levering sker senest 4 uger efter den i ordrebekræftelsen forventede leveringstid, vil leveringen være at betragte som rettidig, og køber kan således ikke påberåbe sig forsinkelse. Der tages dog forbehold mod force majeure, krig, lockout, transportforstyrrelser, ordrebehandlings, maskinhavari, materiale og fabrikationsfejl, således også forsinkelser af råmaterialer, der er nødvendige til fremstilling af det købte. samt forsinkelse fra underleverandørens side, kan ikke påberåbes af køber.

Forsinkelser berettiger ikke køber til at hæve købet. Uanset hvad der måtte være anført i aftalen regnes leveringstid altid fra det tidspunkt, hvor JVK Vinduer a/s har fået alle tekniske spørgsmål klarlagt af køber. Såfremt afsendelse udskydes på købers foranledning eller på grund af manglende sikkerhedsstillelse, forfalder beløbet alligevel til betaling, regnet fra den dag, hvor leveringen skulle have fundet sted. Eventuel leje af oplagingslokaler debiteres køber.

### Forsendelse:

Sker med transportmidler som, hvis ikke andet er aftalt, arrangeres af JVK Vinduer. **Leveringssted**

Leveringen sker til bekræftede leveringsadresse. Køber bærer risiko for, at fuld læsset lastvogn kan køre frem til anviste aflæsningssted. Chaufføren er berettiget til at afvise levering i gårdspladser eller indkørsler, hvis det vurderes at underlaget ikke kan bære eller risikeres ødelagt. Er der vanskelige tilkørselsforhold, som smalle eller stejle veje, aflæsses der tættest muligt den aftalte leveringsadresse. Levering kan ske med mindre varevogn efter særlig aftale. Køber er ansvarlig for hjælp til aflæsning.

*VED LEVERING AF ELEMENTER OVER 2350 MM - LEVERING FINDER STED PÅ AFTALTE ADRESSE. LEVERING ER FRA LASTBILENS LAD, DVS. DER SKAL VÆRE FOLK,*

*SAMT UDSTYR ( MANITOU/TRUCK/KRAN)TIL AFLÆSNING. RISIKOEN FOR VAREN OVERGÅR SAMTIDIG HERMED TIL KØBER.*

Ventetid og unødigt forlængelse af aflæsningstid debiteres køber.

Levering frit til omliggende øer er at forstå, frit til nærmeste centrale færgested.

**OBS !!! I FORBINDELSE MED LEVERING KONTROLLERES ELEMENTER STRAKS FOR FEJL OG MANGLER. EVT. REKLAMATION INDGIVES STRAKS PÅ LEVERINGSDAGEN SKRIFTLIGT OG MED BILLEDDOKUMENTATION. ELEMENTER MED SYNLIGE FEJL OG MANGLER MÅ IKKE MONTERES. GØRES DER IKKE INDSIGELSE VED LEVERING, KAN DER IKKE SENERE REKLAMERES OVER MANGLER ELLER SKADER. VED SKADE PÅ ELEMENTER SKAL BILLEDDOKUMENTATION TAGES MENS ELEMENT STÅR PÅ PALLEN.**

**VIGTIGT: FOLIE ER KUN TIL TRANSPORT, OG SKAL TAGES AF ELEMENTER UMIDDELBART EFTER MODTAGELSE**

**LÆS MONTAGEVEJL. INDEN MONTAGEOPSTART.**

### Fragtomkostninger

Såfremt andet ikke er aftalt, betales fragt efter gældende fragtprislister. Kunden betaler fragt eller afhentningsgebyr

### Øvrige tillægspriser:

Fragt med lille bil ( såfremt 18 m lastbil ikke kan komme på adressen ) kr. 1.800,-Leveringsadressen kan ændres frit indtil 3 hverdage før planlagt leveringsdato. Herefter faktureres den faktisk omkostning til ændring dog min. kr. 750,-.

Lastbil med medbringer truck kr. 3.500,-

Spec. bil pga. af høj/store elementer – pris beregnes fra sag til sag.

Aflæsning ej mulig kr. 2.000,- excl. moms

Opbevaring af elementer på lagerhotel, pr. element pr. uge kr. 15,- dog min. 500,- ( for elementer som ikke aftage i aftalte leveringsuge )

Ordren skal pakkes efter kundens pakkeplan 2 % af ordreværdien

### Fragtskader

Køber skal ved levering kontrollere elementerne for fragtskader og antal, inden der kvitteres for modtagelse. Er der skade på varerne eller svarer antallet ikke til det, der står på fragtbrevet, skal det noteres på fragtbrevet.

VIGTIGT! – Ren kvittering for modtagelse af skadede varer betyder, at retten til reklamation fortabes. **BEMÆRK HVIS ELEMENTER ER MONTERET BETRAGTES DE SOM GODKENDT AF KØBER.**

### Betalingsbetingelser

For beløb til og med DKK 10.000 indbetales det fulde beløb inden igangsætning af ordre. For beløb over DKK 10.000 kræver JVK Vinduer 50% af beløbet inden i gang sætning i produktionen, og rest inden levering af ordren.

Evt. finansiering forudsætter kreditgodkendelse ved vores finansieringspartner.

Ved betaling gennem vores finansieringspartner vil hele beløbet blive hævet af en gang.

Ved for sen betaling belastes køber med rykkergebyr og en rente p.t. 2% pr. påbegyndt måned af fakturabeløbet inkl. moms. Leverede varer forbliver vores ejendom, indtil hele fakturabeløbet er indbetalt.

### Betalingssted

JVK Vinduer, beliggende i Lind, 7400 Herning. Betaling kan også ske på [www.ivk.dk/betaling](http://www.ivk.dk/betaling), med Dankort eller via Sydbank:

Reg. Nr7110, Konto nr. 0002522696. Husk at oplyse navn og ordrenr. eller faktura nr. ved bankoverførsel.

### Garanti

Gældende for alle produkter der forhandles af JVK Vinduer er, at produktet leveres med producentens 10 års garanti jf. producentens garantierklæring. Dpg leveres Træ med 5 års DVV garanti, på ubehandlede produkter ydes der ingen DVV garanti. Der ydes ikke garanti på termiske brud på ruder. Termisk brud dækkes jf. bilag 21 ikke af glasproducenten.

[https://www.vinduesindustrien.dk/fileadmin/documents/tekniske\\_bestemmelser/TBDA20/TB\\_7\\_rev\\_8\\_Bilag\\_21.pdf](https://www.vinduesindustrien.dk/fileadmin/documents/tekniske_bestemmelser/TBDA20/TB_7_rev_8_Bilag_21.pdf) - se <https://glarmesterlauget.dk/viden-og-raad/skader-paa-glas/termisk-brud/>

## Reklamationer

Reklamationer skal ske skriftligt og altid før montering og eventuel behandling. Synlige fejl og mangler, samt evt. skader, skal meddeles JVK Vinduer inden monteringen påbegyndes og max. 24 timer efter varerne er modtaget. Garanti og service er kun gældende for elementer monteret i Danmark, eksklusiv Grønland og Færøerne - <https://jvk.dk/serviceformular/>

Reklamationer, som er JVK Vinduers ansvar, reparerer og/eller gives prisafslag eller erstattes med nye produkter. Erstatningen kan aldrig overstige varens pris. Følge omkostninger i form af montage eller andet i den forbindelse dækkes ikke af JVK.

For overfladebehandlede elementer henviser vi til vinduesindustriens udfaldskrav. Reklamationsretten bortfalder hvis:

1. Varerne ikke er opbevaret tørt og sikkert. Når JVK Vinduer arrangerer montering, leveres elementerne på adressen i god tid inden montøren påbegynder montagen. Det er kundens ansvar at sørge for henstilling og opbevaring af elementer skal ske på et plant vandret underlag, således at ramme og karm ej kommer i berøring med hinanden og altid lodret. Ved opbevaring skal elementer beskyttes mod fugt og tilsmudsning ved en forsvarlig afdækning fx med kraftig folie eller engangspresenning, straks efter modtagelse.
2. Udvendige døre og vinduer ikke er behandlet.
3. Monteringen ikke er korrekt udført.

## Tvist

Enhver tvist eller uoverensstemmelse i anledning af nærværende kontrakt skal, såfremt sagen ikke kan løses ved forlig, afgøres efter Dansk Ret ved Retten i Herning i 1. instans.

## DISCLAIMER

Det er kundens eget ansvar at sikre, at anvendelsen af produktet sker i overensstemmelse med gældende lovgivning, herunder men ikke begrænset til Bygningsreglementet, BR18 [www.bygningsreglementet.dk](http://www.bygningsreglementet.dk).

Kunden opfordres derfor til at orientere sig i den relevante lovgivning, herunder Bygningsreglementet, eller at søge rådgivning herom inden, at kunden foretager endelig bestilling og installerer produktet.

Kunden er afskåret fra at gøre krav gældende mod JVK, såfremt kravet udspringer af en anvendelse af produktet, som er i strid med lovgivningen, herunder Bygningsreglementet.

Kunden gøres særligt opmærksom på, at Bygningsreglementet med virkning fra 1. februar 2021 er ændret således, at der ved nyopførelse og renovering, herunder vinduesudskiftning, oftest vil være krav om brug af 3-lagsruder.

## LEVERINGSFORBEHOLD

Grundet ekstraordinære omstændigheder oplever vi aktuelt leveringssvigt og leveringsforsinkelser fra vores underleverandører.

Vi oplever desværre for tiden et meget ustabil marked for de råmaterialer og komponenter, som anvendes i vores produktion. Leveringer af råmaterialer/komponenter bliver ændret og udskudt. Det er en situation, som vi desværre har meget lille indflydelse på. Vi forsøger efter bedste evne at manøvrere i situationen, men vi oplever desværre, at vi ikke kan gå fri af problemerne. Forventningerne er, at situationen vil fortsætte sådan i en længere periode.

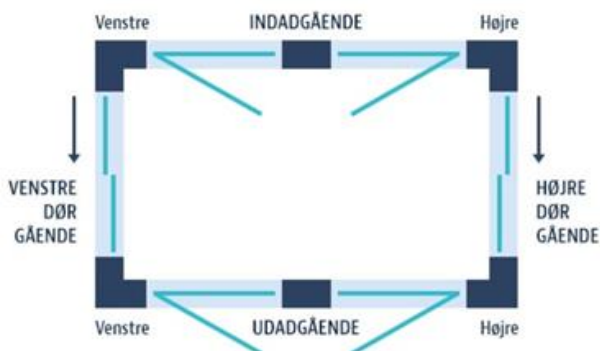
Derfor tager vi følgende forbehold:

Ordren bekræftes derfor med forbehold for, at det aftalte leveringstidspunkt kan blive væsentligt udskudt, hvis leverancer af komponenter eller andre materialer fra vores underleverandører svigter eller forsinkes.

I tilfælde af forsinkelse fra vores underleverandører er vi berettiget til at udskyde levering. I tilfælde af udskudt levering er vi ikke erstatningspligtige over for jer.

Vi bestræber os selvfølgelig på at holde leveringstiderne så korte som muligt. Vi vil forsøge løbende at meddele jer det faktiske leveringstidspunkt, så snart produktionen af jeres ordre er blevet endeligt disponeret. Der kan desuden blive tale om delleverancer.

Vi ser naturligvis frem til, at leveringssituationen igen bliver normal og håber på jeres forståelse for den meget vanskelige situation. Vi ønsker en åben og transparent dialog med vores kunder og vil derfor forsøge at mindske de problemer, som måtte opstå."



# MONTAGEVEJLEDNING TRÆ VINDUER

## Vigtigt: LÆS DENNE VEJLEDNING INDEN ISÆTNING

Vinduer monteres, så karmen er i lod og vater.

Oplukkelige vinduer **SKAL** fastgøres i falsen. Faste karme fastgøres i indvendig karm.

**ALLE** fastgørelsespunkter i falsen **SKAL** understøttes af en blivende opklodsning. – Opklodsningen må **IKKE** kunne suge vand.

Vinduer med opluk **SKAL** opklodses ved lukkebeslag og under **ALLE** fastgørelsespunkter.

Sidehængte vinduer **SKAL** fastgøres gennem det øverste hængsel.

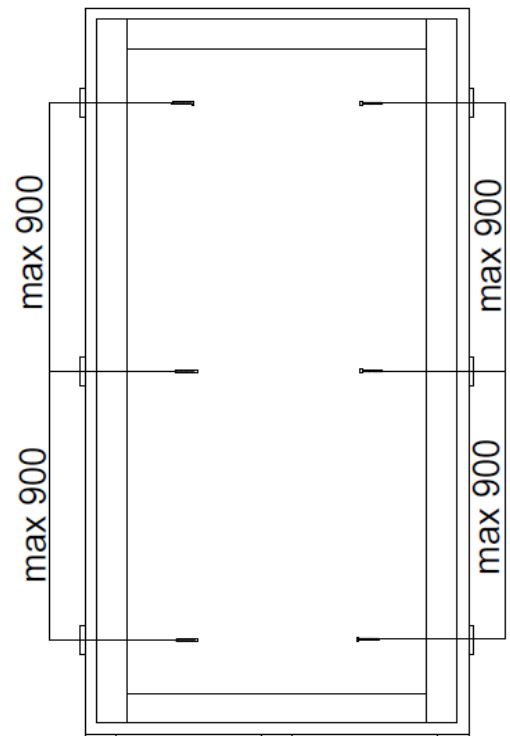
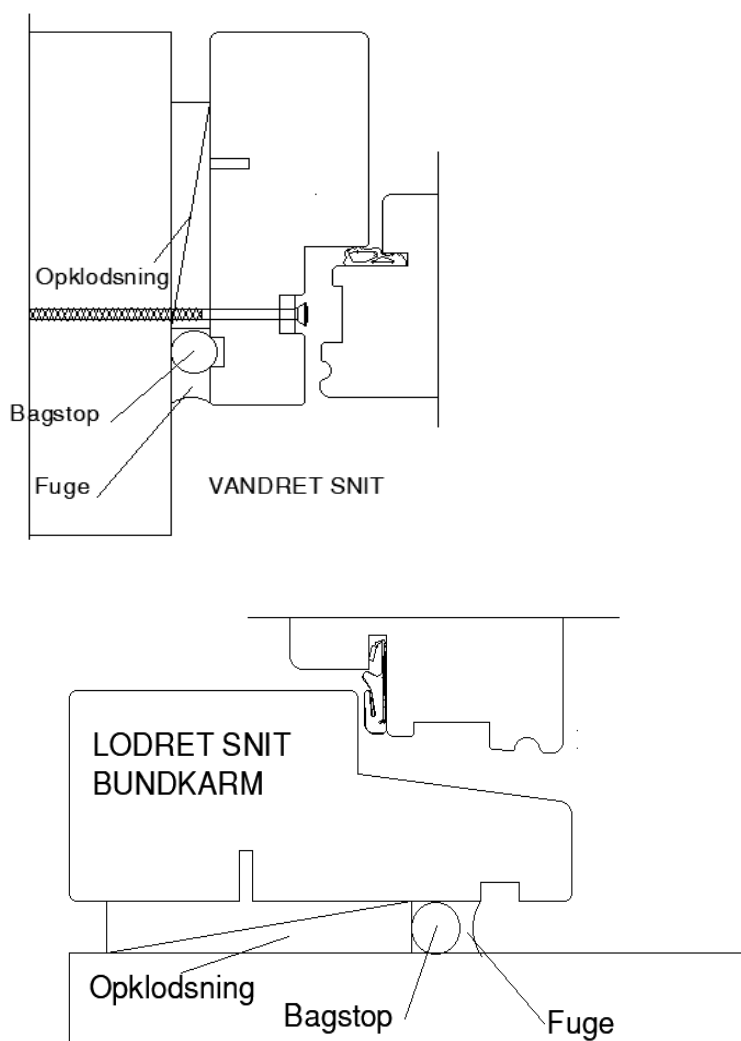
Ved mindre partier opklodses under vinduet ved lukkepunkter eller 10-15 cm fra enderne.

Efter montering **SKAL** vinduet efterjusteres.

Der kan forekomme silikone-rester på glasset, dette fjernes forsigtigt med et barberblad.

Ved sammenstilling af elementer skal der beregnes en fuge på min. 10 mm.

Yderligere oplysninger findes på ([www.vinduesindustrien.dk](http://www.vinduesindustrien.dk)).



Der placeres blivende opklodsning som minimum efter anvisning fra DVV

**Husk: opklodsning i bunden sidder helt ude under sidekarmene og lige under evt.lodposte**

# MONTAGEVEJLEDNING TRÆ DØRE

**Vigtigt: LÆS DENNE VEJLEDNING INDEN ISÆTNING  
-GÆLDER BÅDE UDAD- OG INDADGÅENDE DØRE.**

Døren monteres, så karmen er i lod og vater.

Ved montage af dør **SKAL** der sættes skruer gennem det øverste hængsel, som går direkte i lodret bærende væg.

Der **SKAL** være en blivende opklodsning bag alle hængsler og andre fastgørelsespunkter.

Der placeres blivende opklodsning bag slutblik, primært som indbrudshæmmende funktion.

Dørenes bund **SKAL** understøttes pr. maks. 200 mm.

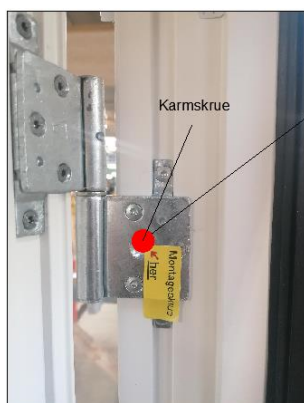
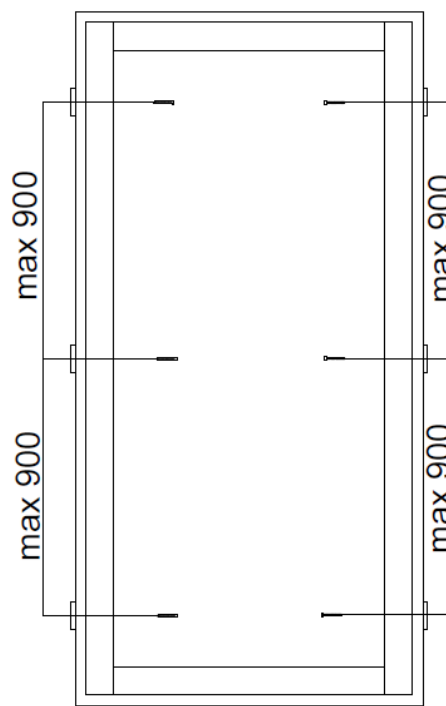
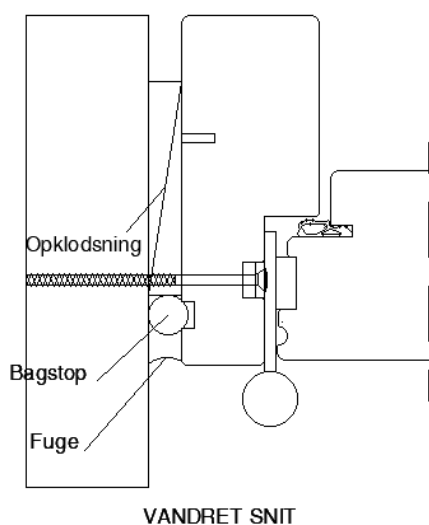
Efter montering **SKAL** døren efterjusteres.

Der kan forekomme silikone-rester på glasset, dette fjernes forsigtigt med et barberblad.

Ved sammenstilling af elementer skal der beregnes en fuge på min. 10 mm.

Ved døre er det vigtigt de monteres i murværk eller blivende konstruktion, samt at der monteres iht. Montagevejledningen.

Yderligere oplysninger findes på ([www.vinduesindustrien.dk](http://www.vinduesindustrien.dk))



Der placeres blivende opklodsning som minimum efter anvisning fra DVV

**Husk: opklodsning i bunden sidder helt ude under sidekarmene og lige under evt. lodposte**

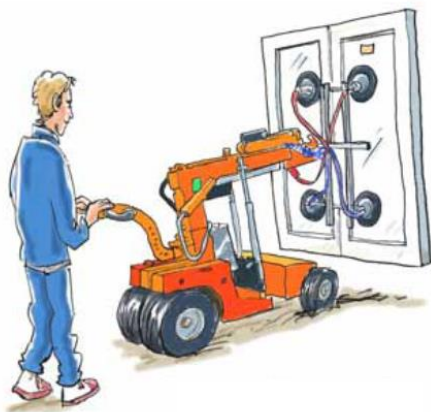
# VIGTIGT !!

VED LØFT OG HÅNDBLING AF STORE  
ELEMENTER

(ELEMENTER OVER 2 M<sup>2</sup>)

ELEMENTER SKAL LØFTES I GLASSET,  
SÅ DER ER LIGEVÆGT PÅ ELEMENTET

VIGTIG AT ELEMENTER HÅNDBLERES MED  
LØFTEGREJ MED SUG ELLER KRAN PGA. VÆGT



MÅ IKKE LØFTES PÅ HUND ELLER HÅNDKRAFT  
RIGTIGT LØFT

# MONTAGEVEJLEDNING FRONTLINE VINDUER

## Vigtigt: LÆS DENNE VEJLEDNING INDEN ISÆTNING

Vinduer monteres, så karmen er i lod og vater.

Oplukkelige vinduer **SKAL** fastgøres i falsen. Faste karme fastgøres i indvendig karm.

**ALLE** fastgørelsespunkter i falsen **SKAL** understøttes af en blivende opklodsning. – Opklodsningen må **IKKE** kunne suge vand.

Vinduer med opluk **SKAL** opklodsnes ved lukkebeslag og under **ALLE** fastgørelsespunkter.

Sidehængte vinduer **SKAL** fastgøres gennem det øverste hængsel.

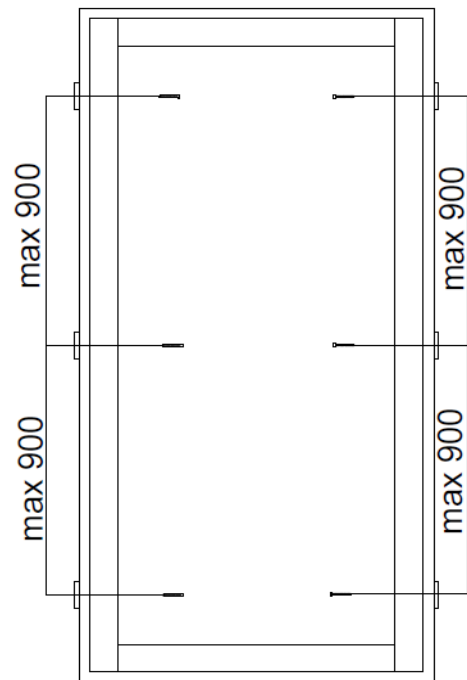
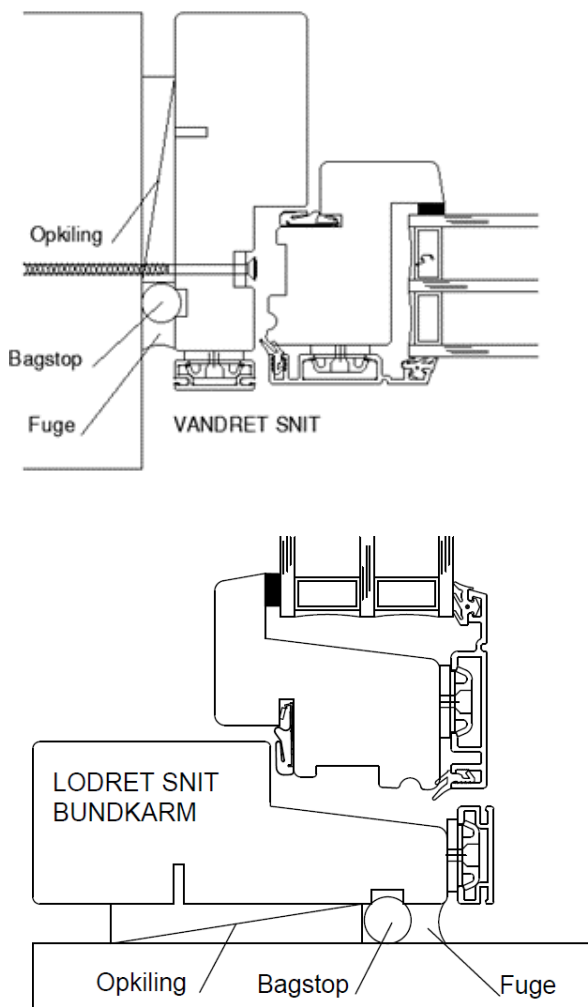
Ved mindre partier opklodsnes under vinduet ved lukkepunkter eller 10-15 cm fra enderne.

Efter montering **SKAL** vinduet efterjusteres.

Der kan forekomme silikone-rester på glasset, dette fjernes forsigtigt med et barberblad.

Ved sammenstilling af elementer skal der beregnes en fuge på min. 10 mm.

Yderligere oplysninger findes på ([www.vinduesindustrien.dk](http://www.vinduesindustrien.dk)).



Der placeres blivende opklodsning som minimum efter anvisning fra DVV

**Husk: opklodsning i bunden sidder helt ude under sidekarmene og lige under evt.lodposte**

# MONTAGEVEJLEDNING FRONTLINE INDADGÅENDE DØRE

**Vigtigt: LÆS DENNE VEJLEDNING INDEN ISÆTNING**

Døren monteres, så karmen er i lod og vater.

Ved montage af dør **SKAL** der sættes skruer gennem det øverste hængsel, som går direkte i lodret bærende væg.

Der **SKAL** være en blivende opklodsning bag alle hængsler og andre fastgørelsespunkter.

Der placeres blivende opklodsning bag slutblik, primært som indbrudshæmmende funktion.

Dørenes bund **SKAL** understøttes pr. maks. 200 mm.

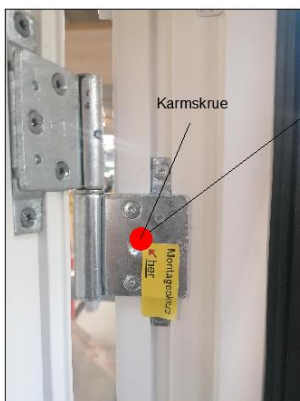
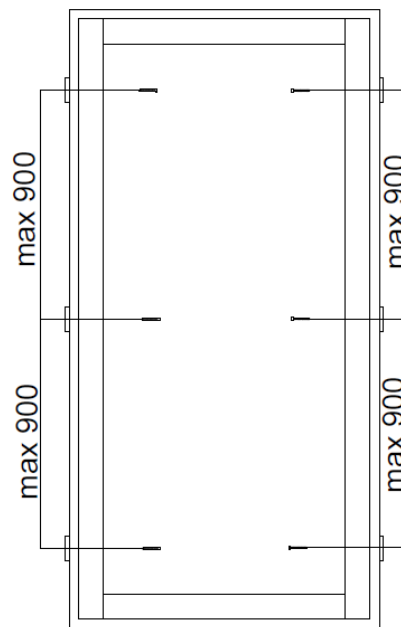
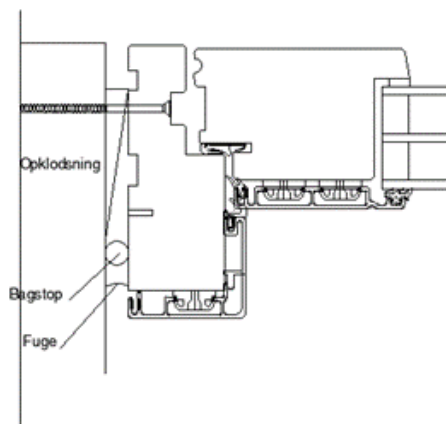
Efter montering **SKAL** døren efterjusteres.

Der kan forekomme silikone-rester på glasset, dette fjernes forsigtigt med et barberblad.

Ved sammenstilling af elementer skal der beregnes en fuge på min. 10 mm.

Ved døre er det vigtigt de monteres i murværk eller blivende konstruktion, samt at der monteres iht. Montagevejledningen.

Yderligere oplysninger findes på ([www.vinduesindustrien.dk](http://www.vinduesindustrien.dk))



Montageskrue i  
øverste hængsel  
i dørkarm

Der placeres blivende  
opklodsning som minimum  
efter anvisning fra DVV

**Husk: opklodsning i  
bunden sidder helt ude  
under sidekarmene og  
lige under evt. lodposte**



# MONTAGEVEJLEDNING FRONTLINE UDADGÅENDE DØRE

**Vigtigt: LÆS DENNE VEJLEDNING INDEN ISÆTNING**

Døren monteres, så karmen er i lod og vater.

Ved montage af dør **SKAL** der sættes skruer gennem det øverste hængsel, som går direkte i lodret bærende væg.

Hængslerne er fremstillet med hul for direkte vægmontage.

Der **SKAL** være en blivende opklodsning bag alle hængsler og andre fastgørelsespunkter.

Der placeres blivende opklodsning bag slutblik, primært som indbrudshæmmende funktion.

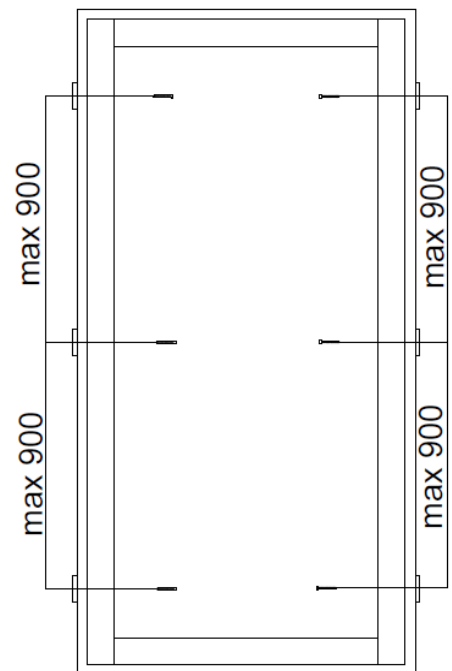
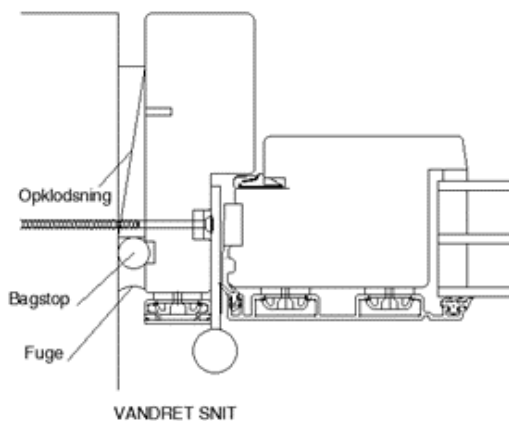
Dørenes bund **SKAL** understøttes pr. maks. 200 mm.

Efter montering **SKAL** døren efterjusteres.

Der kan forekomme silikone-rester på glasset, dette fjernes forsigtigt med et barberblad.

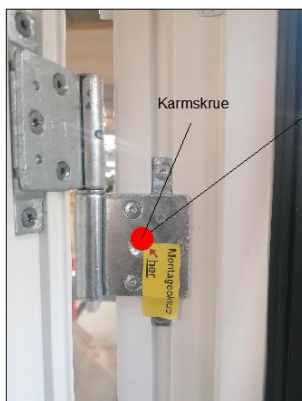
Ved sammenstilling af elementer skal der beregnes en fuge på min. 10 mm.

Ved døre er det vigtigt de monteres i murværk eller blivende konstruktion, samt at der monteres iht. Montagevejledningen. Yderligere oplysninger findes på ([www.vinduesindustrien.dk](http://www.vinduesindustrien.dk))



Der placeres blivende opklodsning som minimum efter anvisning fra DVV

**Husk: opklodsning i bunden sidder helt ude under sidekarmene og lige under evt. lodposte**



Montageskrue i øverste hængsel i dørkarm

# Efterbehandling og vedligeholdelse af vinduer og døre i mahogni

Vindues- og dørelementer er fra fabrikken grundbehandlet med en olie, der beskytter træet mod vand og solens UV-stråler, og dermed bevarer træets naturlige glød.

## **Elementer skal efterbehandles umiddelbart efter levering/montering.**

Hyppigheden af yderligere behandlinger efter montering afhænger af elementernes placering samt miljø- og klimamæssige forhold.

Ved oliebehandlede elementer af hårdtræ vil tegn på svigt ved overfladebehandlingen normalt vise sig som misfarvning af træet i de udsatte områder, der er angivet under malede elementer. For at hindre misfarvning af hårdtræselementer er det vigtigt, at overfladebehandlingen forbliver vandafvisende. Dette kan betyde, at der efter leveringen ofte er behov for vedligehold/behandling det/de første år, mens det senere kan gøres med et halvt års interval.

I øvrigt henvises til Håndværker- & Brugervejledning gældende for divv-mærkede vinduer og yderdøre i træ - [www.vinduesindustrien.dk](http://www.vinduesindustrien.dk)

## **Vær opmærksom på glaslister, fyldinger og pladedøre, da disse er særligt udsatte for udtørring.**

Til efterbehandling og vedligeholdelse anbefales "GORI Ædeltræ" eller et tilsvarende anerkendt produkt.

"GORI Ædeltræ" er en specialolie til beskyttelse af eksotiske træsorter. Se mere på [www.jvk.dk](http://www.jvk.dk)

For anvendelse af olieproduktet henvises til leverandørens brugsanvisning

**Bemærk:** Produktgarantien dækker ikke over produktfejl mv. der opstået på grund af manglende vedligehold.

# VIGTIGT !!

**VED LØFT OG HÅNDTERING AF  
SKYDEDØRE SKAL DET SIKRES AT  
BUNDSKINNEN HOLDES LIGE. DER SKAL  
LØFTES I BÅDE DEN GÅENDE OG  
STÅENDE DEL PÅ ÉN GANG.**

**VIGTIG AT SKYDEDØR HÅNDTERES MED  
LØFTEGREJ MED SUG ELLER KRAN PGA. VÆGT**



**MÅ IKKE LØFTES PÅ HUND**

# MONTAGEVEJLEDNING SKYDEDØRE TRÆ

**Vigtigt: LÆS DENNE VEJLEDNING INDEN ISÆTNING**

FIG. 1

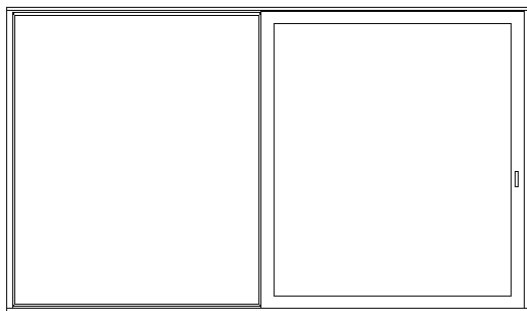


FIG. 2

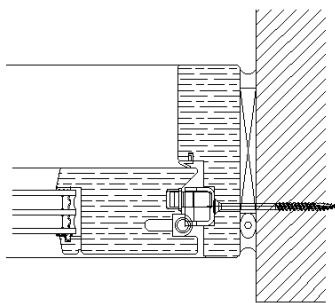
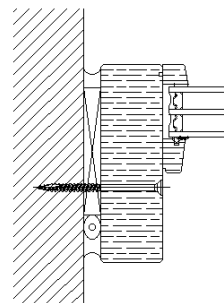


FIG. 3



**OBS:** Ved løft og håndtering skal det sikres at bundskinnen holdes lige. Opklods elementet ud for lukkepunktet, og alle fastgørelsespunkterne inkl. Lodrette poster. Afstanden mellem fastgørelser må ikke overstige 900 mm.

**VIGTIGT:** der **SKAL** understøttes i hele bundkarmens længde. Der må max være 100 mm mellem opklodsningen i bunden.

1. Skydedøre fastgøres i falsen ved dørrammen (Fig 2)  
Opklodsning ved lukkepunkter pga. indbrudssikkerhed.  
Vigtigt at plastklodsen på hagerne rammer begge slutblik samtidig.
2. Skydedøre fastgøres i falsen ved faste del. (Fig 3)
3. Skydedøre fastgøres i fals i overkarm. (Fig 4)  
**VIGTIGT:** Der må ikke være risiko for belastning fra overliggende konstruktion.

4. Skydedøre fastgøres i bundkarm (Fig 5). Montagehul forsegles, så indtrængning af vand undgås.  
**VIGTIGT:** der **SKAL** understøttes i hele bundkarmens længde.

For at opnå let gang og god funktion er det vigtigt at bundkarmen er helt Vandret. Alubundskinnen må **IKKE** have bagfald.

5. Der kan forekomme silikone-rester på glasset, dette fjernes forsigtigt med et barberblad
6. Vær opmærksom på, at fejl ved monteringen kan give funktionsproblemer, som ikke vil være dækket af produktgarantien på elementerne.

7. Hvis uheldet er ude og den bevægelige dør hopper af alu-skinen under transport eller montage, hæves rammen, forsigtigt med en kile og rullerne føres ind over forhøjningen på skinnen, og rammen sænkes igen. Rammen skal stå i åben tilstand og ruller skubbes længst muligt ind mod rummet (Fig 6)

FIG. 4

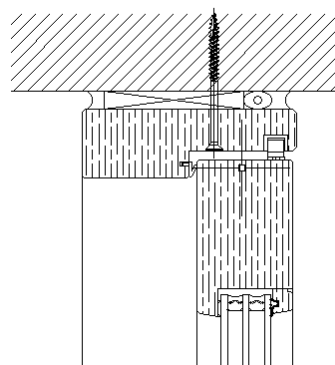


FIG. 5

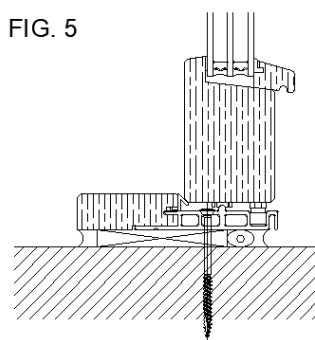
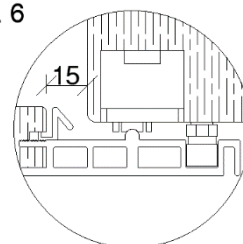


FIG. 6



# MONTAGEVEJLEDNING SKYDEDØRE TRÆ/ALU

**Vigtigt: LÆS DENNE VEJLEDNING INDEN ISÆTNING**

FIG. 1

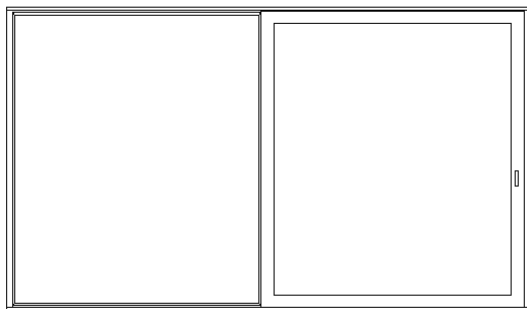


FIG. 2

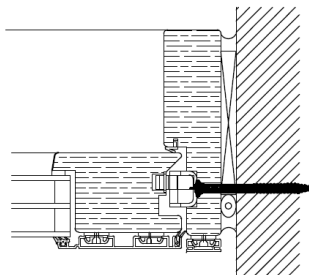
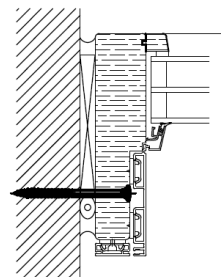


FIG. 3



**OBS:** Ved løft og håndtering skal det sikres at bundskinnen holdes lige. Opklods elementet ud for lukkepunktet, og alle fastgørelsespunkterne inkl. Lodrette poster. Afstanden mellem fastgørelser må ikke overstige 900 mm.

**VIGTIGT:** der **SKAL** understøttes i hele bundkarmens længde. Der må max være 100 mm mellem opklodsningen i bunden.

1. Skydedøre fastgøres i falsen ved dørrammen (Fig 2)  
Opklodsning ved lukkepunkter pga. indbrudssikkerhed.  
Vigtigt at plastklodsens på hagerne rammer begge slutblik samtidig.
2. Skydedøre fastgøres i falsen ved faste del. Alu-kappe er løst medleveret til eftermontering (Fig 3)

3. Skydedøre fastgøres i fals i overkarm. (Fig 4)  
**VIGTIGT:** Der må ikke være risiko for belastning fra overliggende konstruktion.

4. Skydedøre fastgøres i bundkarm (Fig 5). Montagehul forsegles, så indtrængning af vand undgås.  
**VIGTIGT:** der **SKAL** understøttes i hele bundkarmens længde.

FIG. 4

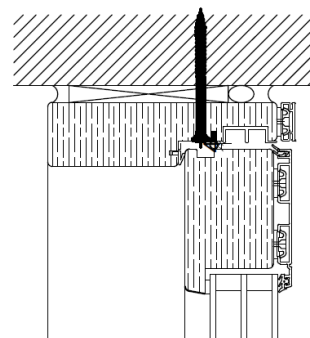


FIG. 5

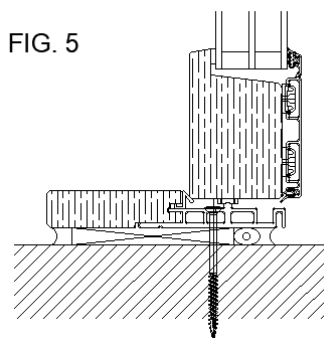
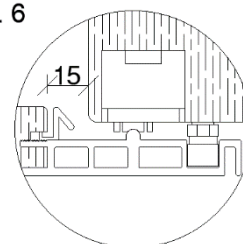


FIG. 6



For at opnå let gang og god funktion er det vigtigt at bundkarmen er helt Vandret. Alubundskinnen må **IKKE** have bagfald.

5. Der kan forekomme silikone-rester på glasset, dette fjernes forsigtigt med et barberblad
6. Vær opmærksom på, at fejl ved monteringen kan give funktionsproblemer, som ikke vil være dækket af produktgarantien på elementerne.
7. Hvis uheldet er ude og den bevægelige dør hopper af alu-skinen under transport eller montage, hæves rammen, forsigtigt med en kile og rullerne føres ind over forhøjningen på skinen, og rammen sænkes igen. Rammen skal stå i åben tilstand og ruller skubbes længst muligt ind mod rummet (Fig 6)